
MANUEL D'INSTALLATION

Trousse de Chauffage Électrique

Modèle

Séries ECD3, 5, 8, 10, 15, 20, 25KW







REMARQUE IMPORTANTE :



Lisez attentivement le présent manuel avant d'installer ou d'utiliser votre nouveau climatiseur. Veillez à conserver ce manuel pour consultation ultérieure.

Installation du module de chauffage électrique auxiliaire (pour certains modèles) (non fourni)

Accessoires

| Nom | Forme | Quantité |
|--|---|----------|
| Manuel |  | 2 |
| Joint en mousse |  | 1 |
| Vis |  | 7 |
| Couvercle de protection en silicone |  | 1 |
| Schéma de câblage du module de chauffage électrique auxiliaire |  | 1 |
| Étiquette du disjoncteur |  | 1 |

AVIS

L'installation doit être réalisée par un prestataire agréé. Prendre toutes les précautions nécessaires lors de l'installation du module.

Pour les installations nécessitant un système de chauffage supplémentaire, le module de chauffage électrique auxiliaire en option est disponible dans des capacités allant de 3 kW à 25 kW pour s'adapter aux exigences électriques et de charge thermique spécifiques à chaque installation. Se référer au tableau ci-dessous pour connaître les capacités disponibles pour chaque modèle et s'assurer de choisir un équipement adéquat.

AVIS

Utiliser uniquement les modules certifiés compatibles avec chaque modèle. Se référer aux spécifications du modèle de chauffage électrique auxiliaire pour obtenir des détails supplémentaires et s'assurer un choix et une installation appropriés.

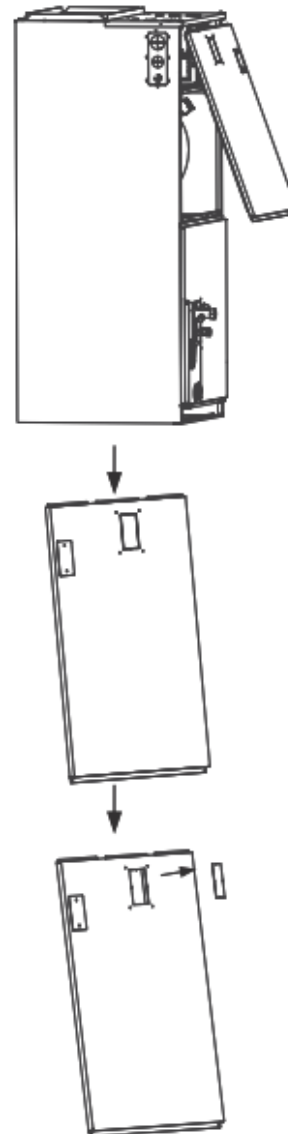
| MODÈLE (Btu/h) | 3kW | 5kW | 8kW | 10kW | 15kW | 20kW | 25kW |
|----------------|-----|-----|-----|------|------|------|------|
| 18K | Y | Y | Y | Y | - | - | - |
| 24K | - | Y | Y | Y | Y | - | - |
| 30K | - | Y | Y | Y | Y | - | - |
| 36K | - | Y | Y | Y | Y | Y | - |
| 48K | - | - | Y | Y | Y | Y | - |
| 60K | - | - | - | Y | Y | Y | Y |

Exigences d'installation

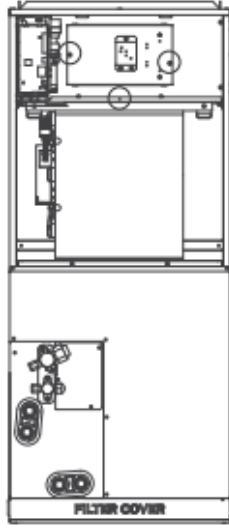
Avant l'installation, vérifier que le module de chauffage électrique auxiliaire et les accessoires fournis sont complets et qu'ils ne sont pas endommagés. Ne pas tenter de les installer s'ils sont endommagés.

Installation et câblage du module de chauffage électrique auxiliaire

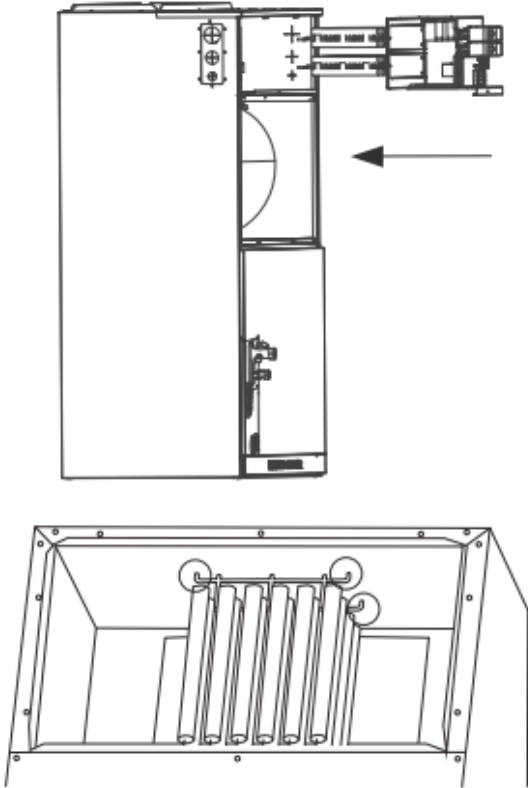
1. Retirer le couvercle supérieur et utiliser des outils professionnels pour retirer les entrées défonçables du couvercle supérieur.



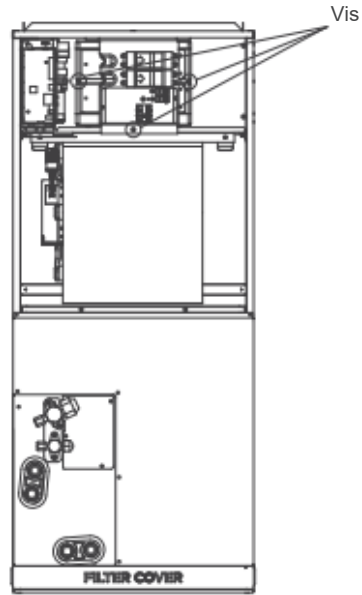
- Retirer la barrette de connexion et les câbles d'alimentation, desserrer les vis et retirer le couvercle du module de chauffage électrique auxiliaire.



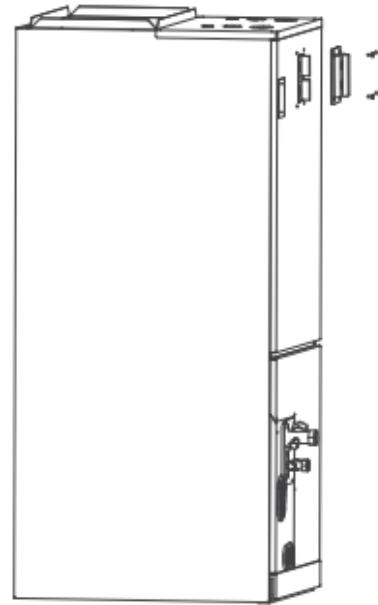
- Installer l'ensemble de chauffage électrique auxiliaire dans l'enveloppe du châssis par l'avant, et noter que l'extrémité avant doit être insérée dans maintenance et l'orifice de montage de l'enveloppe.



- Serrer les vis de fixation.



- Effectuer le câblage conformément à la plaque signalétique.
- Coller le schéma de câblage à l'intérieur du couvercle à la fin du câblage pour consultation et ultérieures.
- Installer le couvercle supérieur.
- Installer le couvercle de protection en silicone.



- Une fois le module de chauffage électrique auxiliaire installé, apposer l'étiquette du disjoncteur près du couvercle de protection en silicone qui vient d'être installé.

Une fois le câblage du chauffage électrique branché, vérifier les éléments suivants avant la mise sous tension :

- Vérifier tous les câblages et s'assurer de la fiabilité des branchements des fils.
- Vérifier la vis de fixation du chauffage électrique et s'assurer que la vis est solidement fixée.
- La taille du câble d'alimentation dépend des exigences de l'alimentation électrique.

Installation du Module Intérieur

| Caractéristiques | Nombre de disjoncteurs | Nombre de relais | Nombre de groupes de câbles d'alimentation | Nombre de vis de mise à la terre pour câbles d'alimentation |
|------------------|------------------------|------------------|--|---|
| 3kW | 1 | 1 | 2 | 2 |
| 5kW | 1 | 1 | 2 | 2 |
| 8kW | 1 | 2 | 2 | 2 |
| 10kW | 1 | 2 | 2 | 2 |
| 15kW | 2 | 3 | 3 | 3 |
| 20kW | 2 | 4 | 3 | 3 |
| 25kW | 3 | 5 | 4 | 4 |

AVIS

Schéma de câblage du module de chauffage électrique auxiliaire fourni avec les accessoires.

AVIS

Si la longueur du câble du circuit de dérivation dépasse 100 pi, consulter NEC 210-19a pour déterminer la longueur de câble maximale. Utiliser une chute de tension de 2 %.

MODULES SANS CHAUFFAGE ÉLECTRIQUE

CIRCUIT DE DÉRIVATION

| TAILLE DU MODULE | VOLTS-PHASE | Tension nominale (A) | AMP. MIN. CIRCUIT | CALIBRE MIN. CÂBLE* | AMP. FUSIBLE/ DISJONCTEUR |
|------------------|-------------|----------------------|-------------------|---------------------|---------------------------|
| 18K | 208/230-1 | 2.0 | 2.5 | 16# | 15.0 |
| 24K | 208/230-1 | 3.0 | 4.0 | 16# | 15.0 |
| 30K | 208/230-1 | 3.5 | 4.5 | 16# | 15.0 |
| 36K | 208/230-1 | 4.0 | 5.0 | 16# | 15.0 |
| 48K | 208/230-1 | 6.0 | 7.5 | 16# | 15.0 |
| 60K | 208/230-1 | 7.0 | 9.0 | 16# | 15.0 |

Utiliser un fil de cuivre uniquement pour connecter le module. Si un fil autre qu'un fil de cuivre 75 °C nu (non plaqué) (fil plein pour un calibre de 10 et fil toronné plus petit pour un calibre de plus de 10) est utilisé, consulter les tableaux applicables du code national des installations électriques (ANSI/NFPA 70).

AVIS

Les spécifications peuvent être différentes selon les modèles, se référer à la plaque signalétique du module intérieur.

Données relatives au chauffage électrique auxiliaire

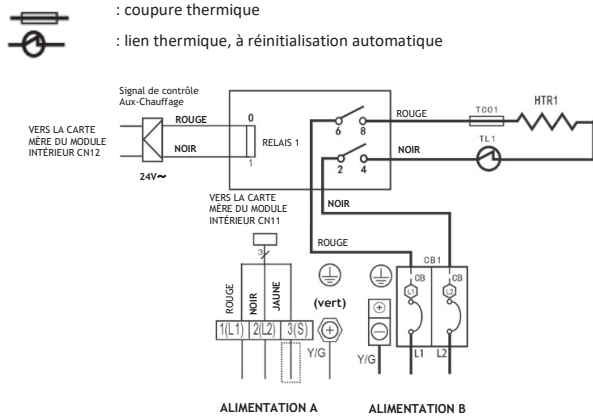
208/230V

| Réf. chauffage | Chauffage KW | Protection du circuit interne | CIRCUIT 1 | | | CIRCUIT 2 | | | CIRCUIT 3 | | | | | |
|----------------|--------------|-------------------------------|----------------|-----------|-----------|----------------|-----------|-----------|----------------|-----------|-----------|-----------|-----------|-----------|
| | | | Amp. chauffage | MCA (1) | MOCP (2) | Amp. chauffage | MCA (1) | MOCP (2) | Amp. chauffage | MCA (1) | MOCP (2) | | | |
| ECD3KW | 3 | Disjoncteur | 10,8/12,0 | 14,0/16,0 | 15,0/20,0 | / | / | / | / | / | / | / | / | / |
| ECD5KW | 5 | Disjoncteur | 18,0/20,0 | 23,0/27,0 | 25,0/30,0 | / | / | / | / | / | / | / | / | / |
| ECD8KW | 8 | Disjoncteur | 28,8/32,0 | 37,0/42,0 | 40,0/45,0 | / | / | / | / | / | / | / | / | / |
| ECD10KW | 10 | Disjoncteur | 36,0/40,0 | 46,0/53,0 | 50,0/60,0 | / | / | / | / | / | / | / | / | / |
| ECD15KW | 15 | Disjoncteur | 18,0/20,0 | 23,0/27,0 | 25,0/30,0 | 36,0/40,0 | 46,0/53,0 | 50,0/60,0 | 36,0/40,0 | 46,0/53,0 | 50,0/60,0 | 36,0/40,0 | 46,0/53,0 | 50,0/60,0 |
| ECD20KW | 20 | Disjoncteur | 36,0/40,0 | 46,0/53,0 | 50,0/60,0 | 36,0/40,0 | 46,0/53,0 | 50,0/60,0 | 36,0/40,0 | 46,0/53,0 | 50,0/60,0 | 36,0/40,0 | 46,0/53,0 | 50,0/60,0 |
| ECD25KW | 25 | Disjoncteur | 18,0/20,0 | 23,0/27,0 | 25,0/30,0 | 36,0/40,0 | 46,0/53,0 | 50,0/60,0 | 36,0/40,0 | 46,0/53,0 | 50,0/60,0 | 36,0/40,0 | 46,0/53,0 | 50,0/60,0 |

Installation du module de chauffage

Schéma de câblage du chauffage auxiliaire électrique

TROUSSE DE CHAUFFAGE 3 KW/5 KW



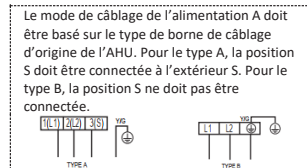
NOTE1 :
Ce symbole indique que l'élément est optionnel. Le type de câblage du module réel prévaut.

NOTE2 :
Veuillez fixer la plaque signalétique sur le couvercle du boîtier de commande électrique. Tous les trous ronds situés sur la plaque représentent des chiffres. Pour en savoir plus, référez-vous au manuel d'installation.

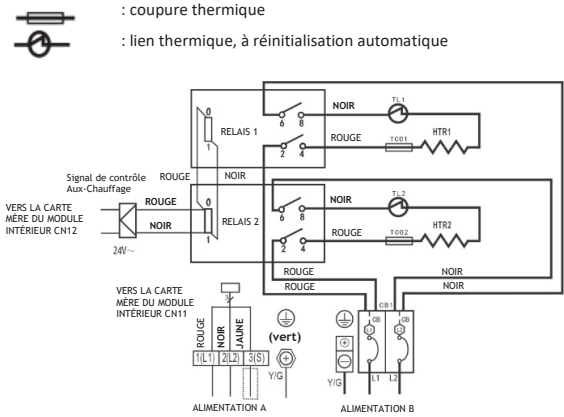
| Nombre de trous ronds | Nombre de relais | Nombre de trous ronds | Nombre de disjoncteurs |
|-----------------------|------------------|-----------------------|------------------------|
| * | RELAIS 1 | * | CB1 |
| ** | | ** | |
| *** | | *** | |
| **** | | **** | |

NOTE3 :
À CÂBLER CONFORMÉMENT AUX CODES NEC ET LOCAUX.

NOTE4 :
LES PUISSANCES A, B, C, D SONT DES PUISSANCES DIFFÉRENTES.



TROUSSE DE CHAUFFAGE 8 KW/10 KW



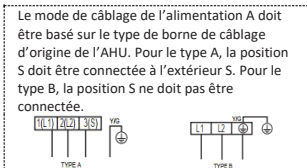
NOTE1 :
Ce symbole indique que l'élément est optionnel. Le type de câblage du module réel prévaut.

NOTE2 :
Veuillez fixer la plaque signalétique sur le couvercle du boîtier de commande électrique. Tous les trous ronds situés sur la plaque représentent des chiffres. Pour en savoir plus, référez-vous au manuel d'installation.

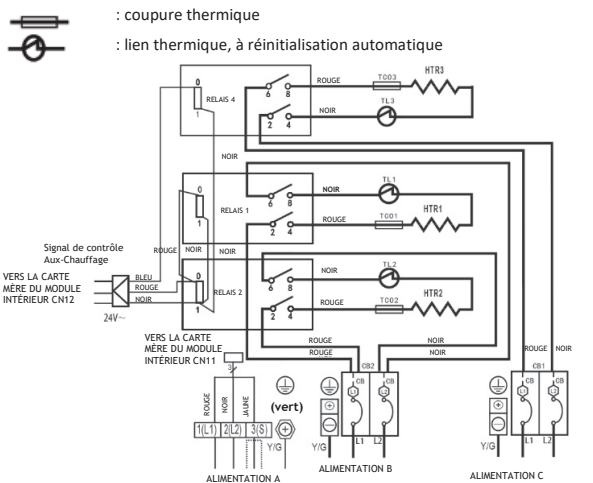
| Nombre de trous ronds | Nombre de relais | Nombre de trous ronds | Nombre de disjoncteurs |
|-----------------------|------------------|-----------------------|------------------------|
| * | RELAIS 1 | * | CB1 |
| ** | RELAIS 2 | ** | |
| *** | | *** | |
| **** | | **** | |

NOTE3 :
À CÂBLER CONFORMÉMENT AUX CODES NEC ET LOCAUX.

NOTE4 :
LES PUISSANCES A, B, C, D SONT DES PUISSANCES DIFFÉRENTES.



TROUSSE DE CHAUFFAGE 15 KW



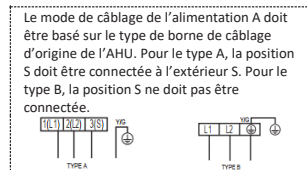
NOTE1 :
Ce symbole indique que l'élément est optionnel. Le type de câblage du module réel prévaut.

NOTE2 :
Veuillez fixer la plaque signalétique sur le couvercle du boîtier de commande électrique. Tous les trous ronds situés sur la plaque représentent des chiffres. Pour en savoir plus, référez-vous au manuel d'installation.

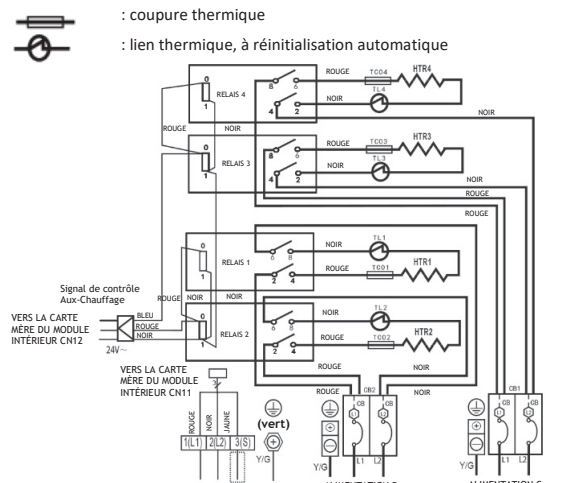
| Nombre de trous ronds | Nombre de relais | Nombre de trous ronds | Nombre de disjoncteurs |
|-----------------------|------------------|-----------------------|------------------------|
| * | RELAIS 1 | * | CB1 |
| ** | RELAIS 2 | ** | CB2 |
| *** | RELAIS 4 | *** | |
| **** | | **** | |

NOTE3 :
À CÂBLER CONFORMÉMENT AUX CODES NEC ET LOCAUX.

NOTE4 :
LES PUISSANCES A, B, C, D SONT DES PUISSANCES DIFFÉRENTES.



TROUSSE DE CHAUFFAGE 20 KW



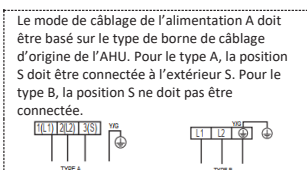
NOTE1 :
Ce symbole indique que l'élément est optionnel. Le type de câblage du module réel prévaut.

NOTE2 :
Veuillez fixer la plaque signalétique sur le couvercle du boîtier de commande électrique. Tous les trous ronds situés sur la plaque représentent des chiffres. Pour en savoir plus, référez-vous au manuel d'installation.

| Nombre de trous ronds | Nombre de relais | Nombre de trous ronds | Nombre de disjoncteurs |
|-----------------------|------------------|-----------------------|------------------------|
| * | RELAIS 1 | * | CB1 |
| ** | RELAIS 2 | ** | CB2 |
| *** | RELAIS 3 | *** | |
| **** | RELAIS 4 | **** | |

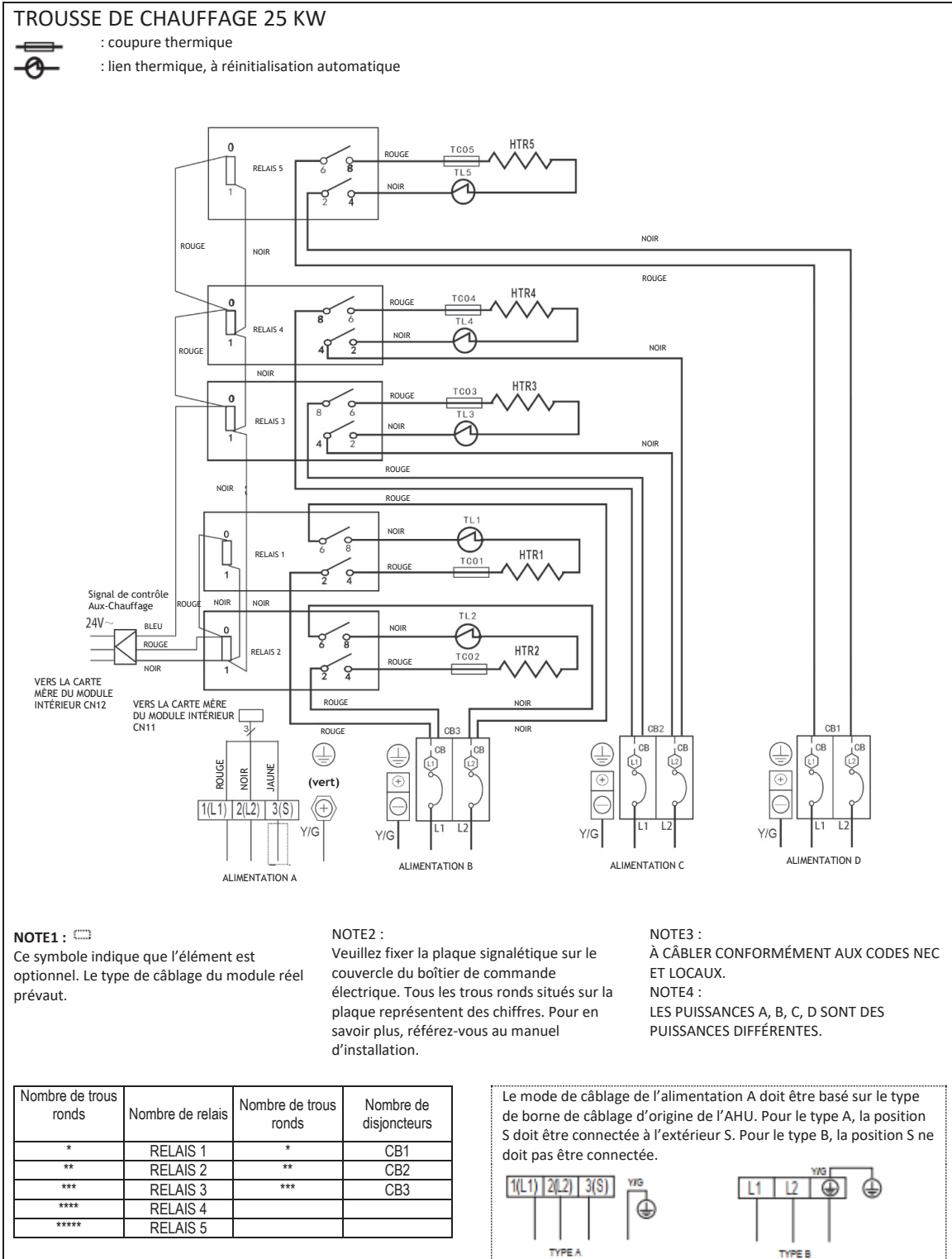
NOTE3 :
À CÂBLER CONFORMÉMENT AUX CODES NEC ET LOCAUX.

NOTE4 :
LES PUISSANCES A, B, C, D SONT DES PUISSANCES DIFFÉRENTES.



Installation du module intérieur

Schéma de câblage du chauffage auxiliaire électrique



Installation du module intérieur

En raison d'améliorations réalisées sur le produit, les caractéristiques techniques et les dimensions sont soumises à modification et correction sans notification ni engagement préalable. Il incombe à l'installateur de déterminer l'application et l'aptitude à l'emploi du tout produit. De plus, l'installateur est responsable de la vérification des données dimensionnelles du produit fini avant de préparer l'installation.

Les programmes de remises et de mesures incitatives présentent des exigences précises concernant la performance et la certification du produit.

Tous les produits respectent les réglementations en vigueur à compter de la date de fabrication; néanmoins, les certifications ne sont pas obligatoirement attribuées pour la vie entière du produit. Par conséquent, il est de la responsabilité du demandeur de déterminer si un modèle spécifique est admissible à ces programmes incitatifs/de rabais.